

**МОНТАЖ ФАСАДНОГО
ДЕКОРА ИЗ
ПЕНОПОЛИСТИРОЛА**

Фасадный декор от компании «ТОП-Пенопласт» достаточно легко монтировать. Можно справиться самостоятельно, если строго соблюдать описанные в данной инструкции этапы и нюансы.

Этапы

- 1.** Декоративные элементы необходимо монтировать строго в ясную и сухую погоду, при стабильной температуре воздуха от +5°C. Поверхность также должна быть абсолютно сухой и защищенной от попадания влаги.
- 2.** Декоративные элементы будут держаться менее надежно, если стена имеет влажность свыше 5%. Нужно тщательно удалить с поверхности воду, грибок и плесень, масла и жиры, грязь, пыль и высол. Если есть остатки от строительных растворов, они зачищаются при помощи шпателем.
- 3.** Качество подготовки поверхности стены напрямую влияет на долговечность удержания лепнины и прочность сцепления. Чтобы более эффективно удалить с поверхности пыль, можно воспользоваться для ее обработки специальной грунтовкой, содержащей кварцевый наполнитель.
- 4.** Приклеиваемые детали также необходимо очистить от грязи и пыли. Над декоративными элементами, чья поверхность не имеет уклон для естественного сгона воды, желательно установить водосточный желоб.

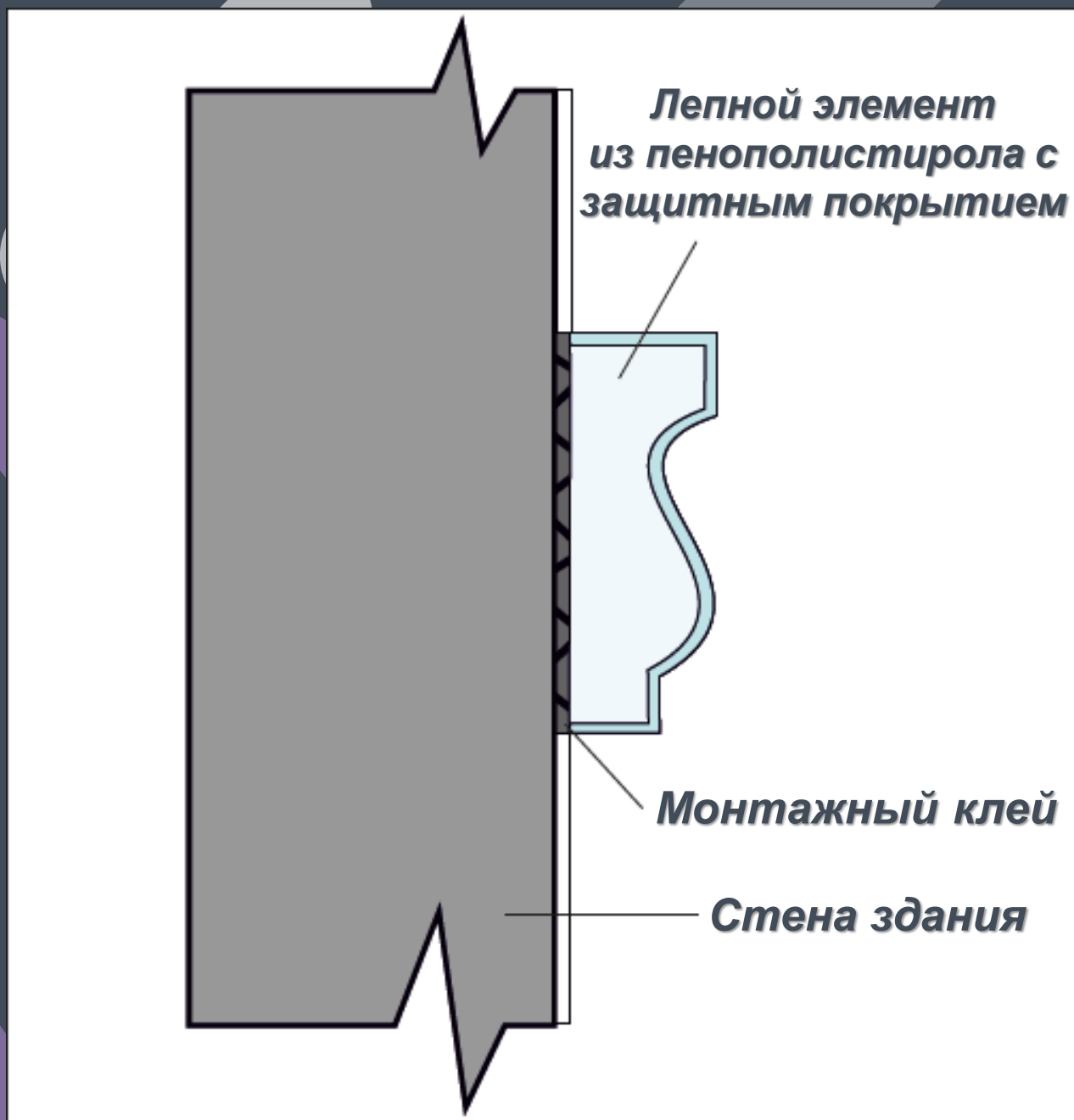
Инструменты для монтажа:

отвес;
уровень;
металлическая рулетка;
малярный отбивочный шнур;
дюбель-шурупы;
дюбель-гвозди подвида «гриб»;
углорез;
ножовка с мелкими зубцами;
кронштейн;
шпатель;
шуруповерт;
перфоратор либо дрель ударная;
молоток;
болты анкерные;
карандаш.

Для начала требуется наметить на стене точки крепления всех элементов, для этого используется горизонтальный уровень. Далее декоративные профили нарезаются при помощи ножовки в сочетании с углорезом. Важно, чтобы края всех деталей максимально плотно прилегали друг к другу. После разметки можно начинать заниматься монтажом.

Элементы декора для фасада крепятся на поверхность тремя основными способами. Каждый из них подразумевает использование специальных строительных клеев и монтажной пены, но конкретный тип выбирается исходя из массы и габаритов декоративного элемента.

Закрепление мелких элементов декора

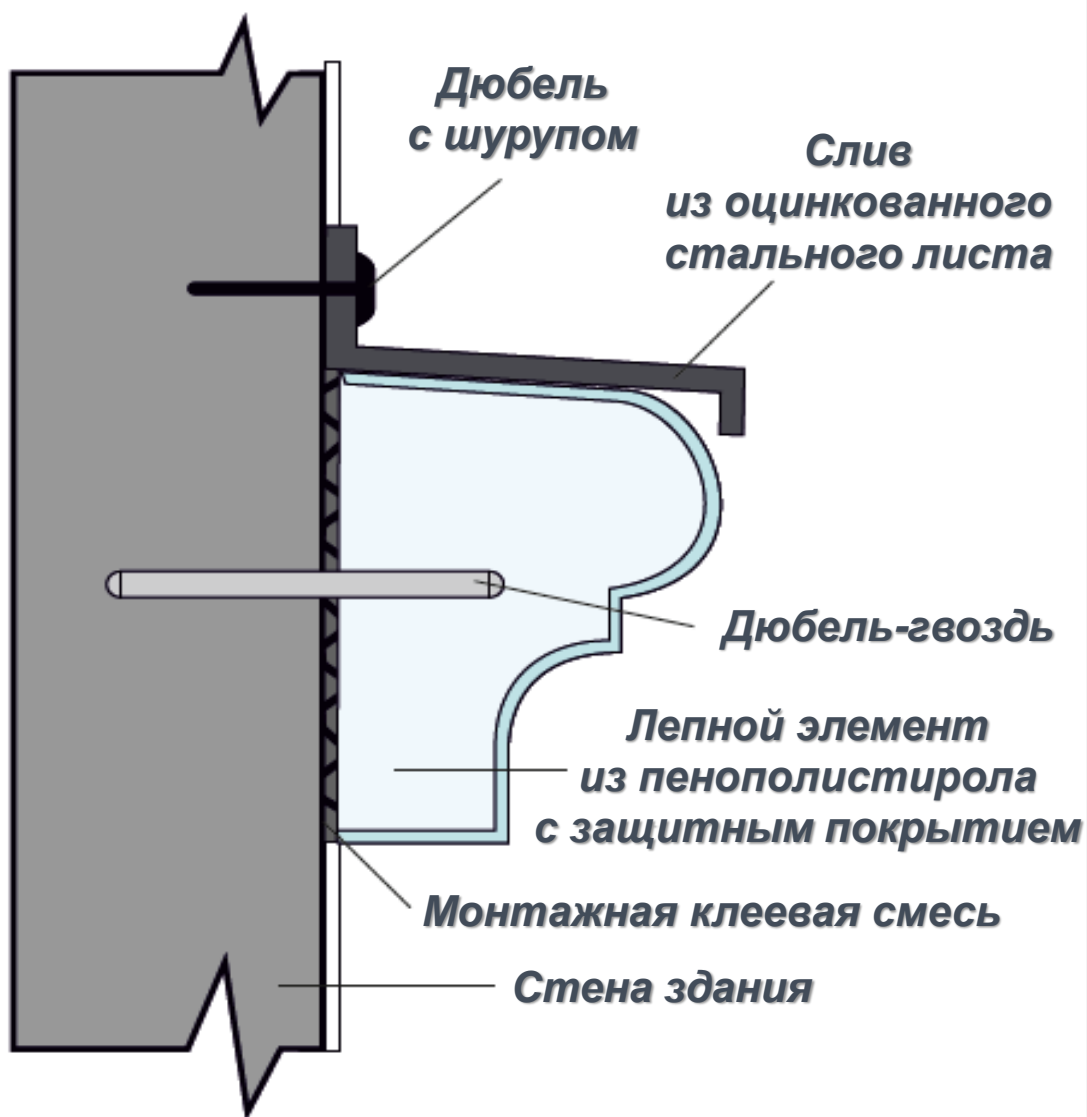


Приклеивание

Небольшой и легких архитектурный компонент проще всего закрепить при помощи клея. Главное — до момента прочного схватывания клеящего состава как можно плотнее прижимать деталь к стене или даже установить временные подпорки для фиксации. Тогда нет риска, что декор сползет ниже предусмотренного уровня, разойдутся стыки и будут разорваны швы.

Клей наносится на всю площадь элемента обильным слоем.

Закрепление средних элементов декора



Закрепление на дюбель-гвозди и клеевую смесь

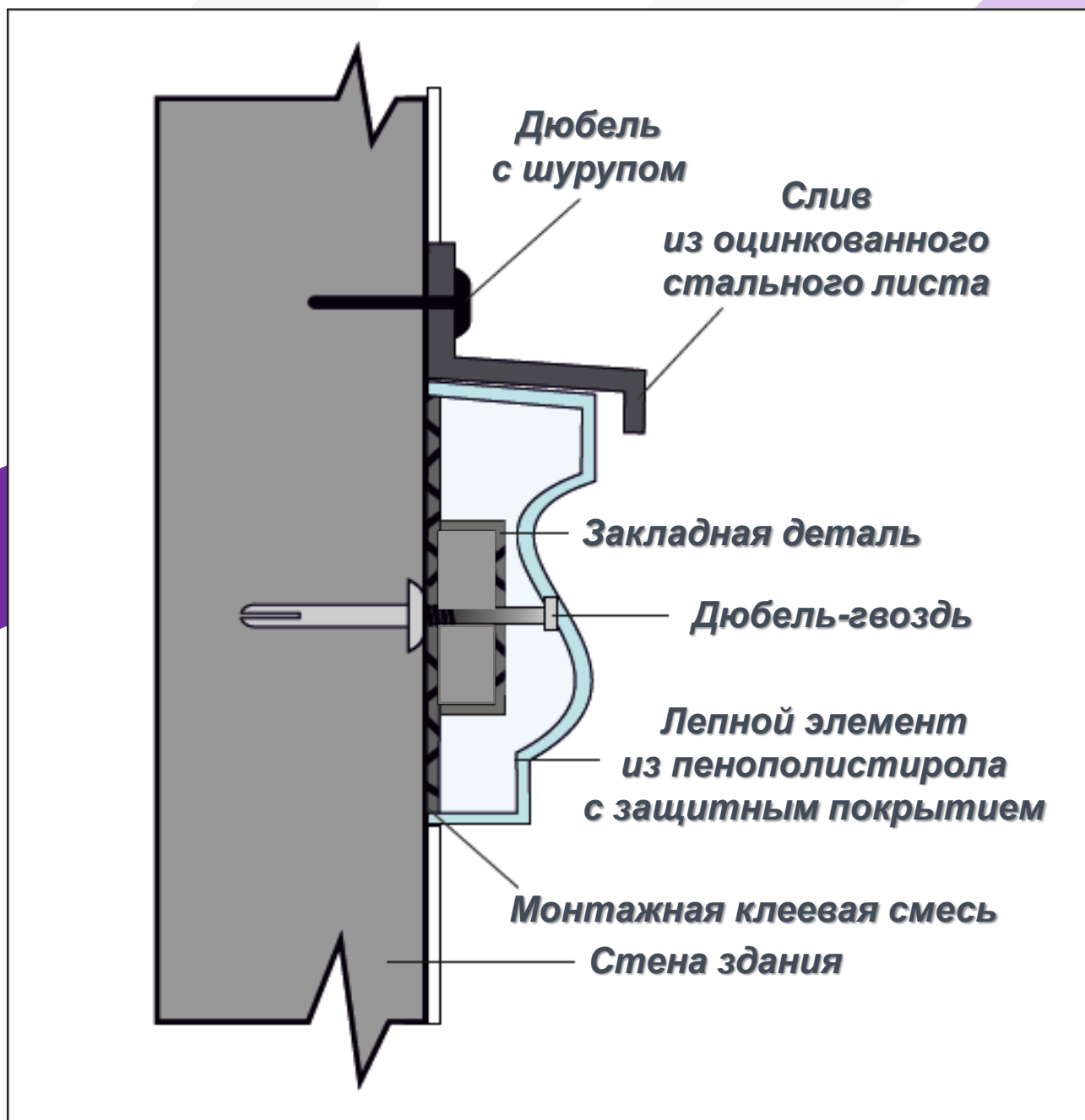
Такой вид крепления используется для элементов декора средних габаритов и толщиной свыше 10 сантиметров. Шуруп или дюбель обеспечат дополнительную надежность удерживания. При этом количество дюбелей берется из расчета от 2 до 4 штук на один погонный метр изделия.

Вкручивание в стену осуществляется на глубину минимум 5 сантиметров (для бетона или полнотелого кирпича), а для остальных материалов — минимум 9 сантиметров. Перед тем, как наносить клеящий состав, приложите деталь к заранее выполненной разметке и просверлите сквозное отверстие до стены. После этого зафиксируйте в стене дюбель.

По окончании сверления и фиксации крепящих элементов нанесите на декоративную деталь клей на всю заднюю поверхность. Максимально плотно прижмите изделие к поверхности стены, установите в проделанное ранее отверстие шуруп. Укрепите дюбель-гвоздь с использованием молотка, а деталь стяните со стеной, вкручивая шуруп шуруповертом, если тип крепления соответствует такому способу.

По крепежному отверстию пройдитесь герметиком или затирочным средством, чтобы зашпаклевать его и сделать незаметным.

Закрепление средних элементов декора



Закрепление на дюбель-шуруп, направляющую из пенопласта и клеевую смесь

Вариант также подходит для крепежа декоративных элементов толщиной свыше 10 см и обладающих средними габаритами.

На закладную деталь нанесите клеящий состав и плотно приложите ее к поверхности стены; удерживайте до полного схватывания. Убедившись, что направляющая качественно приклеена к стене, намечается точка крепления дюбель-шурупа.

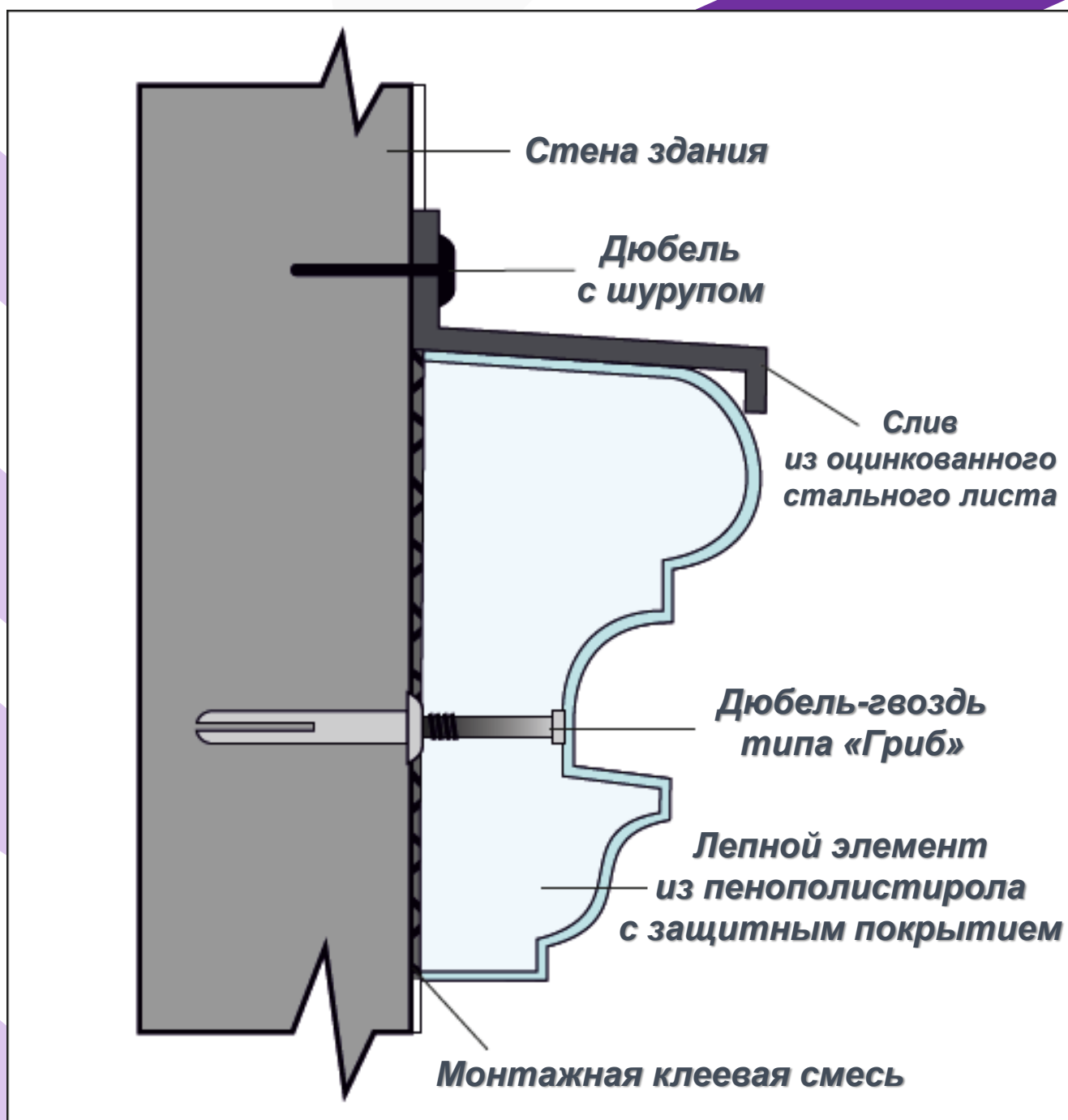
Дюбели берутся из расчета 4 штуки на погонный метр и углубляются внутри бетонной или кирпичной стены на 5 см, а в стену из других материалов — на 9 см.

Проделайте в направляющей сквозные отверстия, зафиксируйте дюбель. Дополнительно притягивая направляющую к стене, прикрутите шуруп шуруповертом.

Перейдите к работе с основной деталью фасада — в ней нужно заблаговременно вырезать полость, которая по форме и размерам будет соответствовать закладной детали. Нанесите слой клеевого состава на обратную сторону фасадного декора и сильно придавите его к поверхности стены.

Закрепление крупных элементов декора

Для установки элемента декора крупных размеров (толщина которых не менее 45 см) используют один из двух методов крепления: кронштейн либо дюбель-шуруп/дюбель-гвоздь).



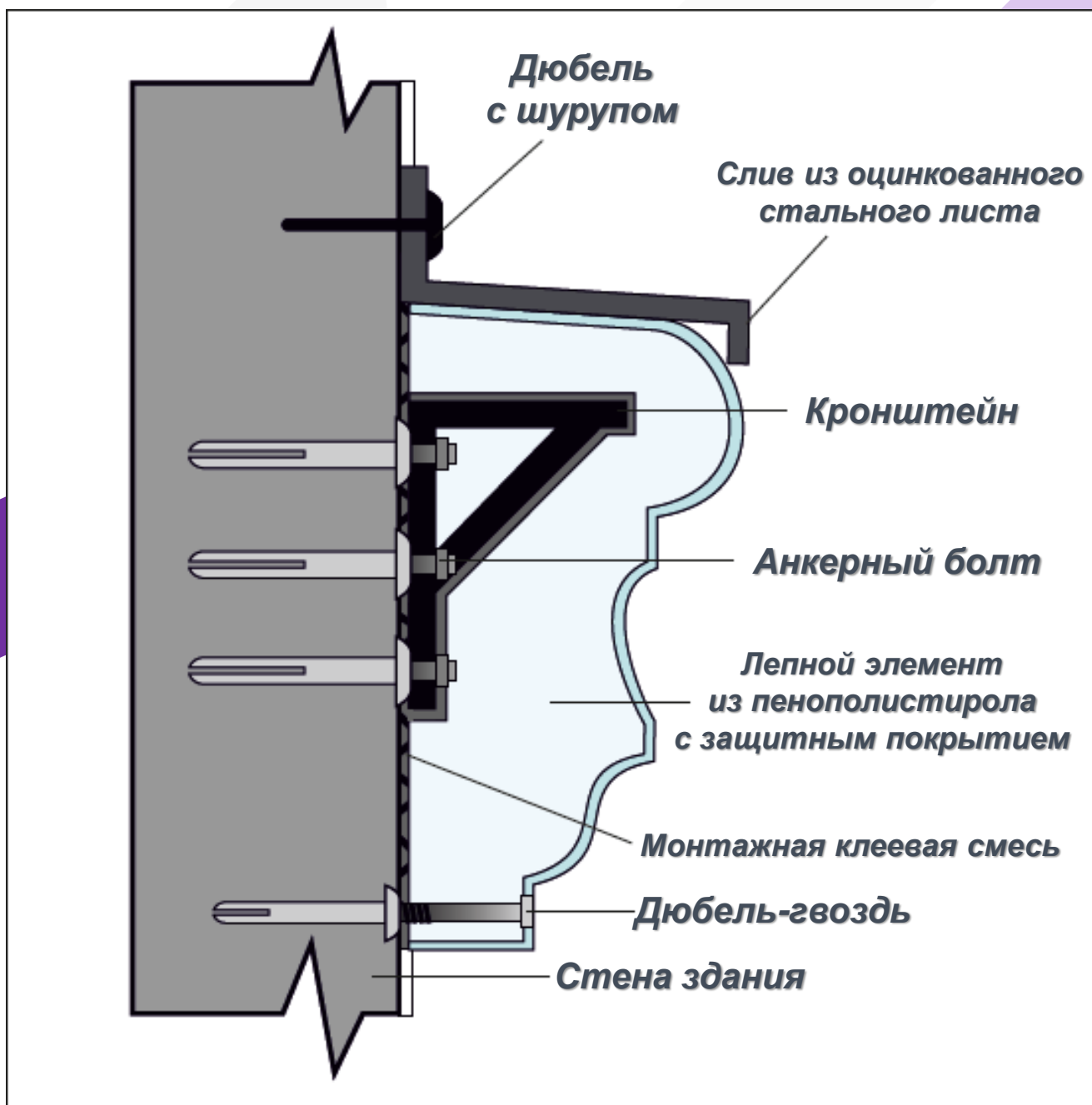
Монтирование на дюбель-шуруп/дюбель-гвоздь и клеящий состав

Поднесите к стене декоративный элемент, чтобы точно определить точки для сверления крепежных отверстий. Дюбели берутся из расчета 4 штуки на погонный метр и углубляются внутри бетонной или кирпичной стены на 5 см, а в стену из других материалов — на 9 см. Возьмите дрель со специальной насадкой-коронкой, сделайте отверстие глубиной примерно в $\frac{1}{2}$ толщины декора. Нанесите на заднюю сторону украшения клеевой состав. Вставьте в сделанное отверстие дюбель и закрутите шурупом шуруп (или молотком углубите дюбель-гвоздь).

Получившееся отверстие можно закрыть заблаговременно подготовленной заглушкой или пенопластом, который остался от сверления. Затем зашпаклевать его герметиком или затирочным средством.

Прижмите деталь к стене как можно надежнее — при таком типе крепления это предельно важный момент. Также следует нанести на элемент декора краску либо защитное покрытие.

Закрепление крупных элементов декора



Монтирование на кронштейн, удерживаемый с помощью дюбель-гвоздя

Поднесите к стене декоративный элемент в том положении, в котором он должен быть закреплен. Определите местоположение для крепления кронштейна. Высверлите в фасаде отверстия (расчет — 3 болта анкерного типа на один кронштейн).

Закрепите кронштейн на поверхности стены. Затем следующий, и так через каждый 50 сантиметров. В фасадном украшении перед этим вырезают отверстие под кронштейн исходя из его габаритов.

Нанесите на декоративное изделие слой клеящего вещества и наденьте элемент на кронштейн, а затем сильно прижмите к стене. Когда клей подсохнет, просверлите в детали из пенопласта сквозное отверстие для шурупа и прикрутите шуруп шуруповертом. Отверстие в детали плотно закройте при помощи заглушки, сверху зашпаклюйте и покройте защитным покрытием либо краской. Запрещается применять грунтовки или краски, содержащие растворитель или ацетон, поскольку они повредят изделие.

Затирка швов

После завершения монтажных работ нужно заполнить герметиком или смесью для затирки стыки между элементами фасадного декора.

Приступать к заделыванию стыков можно только когда клеящий состав полностью высохнет. Это занимает примерно 48 часов, если температура окружающей среды составляет +20°C.

Кроме того, следует обработать герметиком и места, где декоративные элементы примыкают к стене. Так в это пространство не сможет проникнуть влага.

В ситуации, когда архитектурные элементы находятся на расстоянии от стены, требуется установка металлических отливов (лучше всего из листовой оцинкованной стали). Отливы монтируются на самостоятельную несущую конструкцию, не опираясь на элемент декора, что гарантирует отсутствие повреждений декора зимой во время снеговых нагрузок.

Какие материалы мы рекомендуем

Клеевые составы:

- Штукатурно-клеевая смесь Ceresit СТ 85;*
- Пена монтажная типа Технониколь*
- Клеящая смесь для пенополистирола ATLAS STOPTER K-10.*

Подойдет и любой другой состав, разработанный для приклеивания пенополистирола.

Затирка швов:

- Эластичная шпатлевка, которая идет в комплекте вместе с декоративными элементами.*
- Фасадный герметик.*

Устойчивость фасадного декора к погодным условиям

Допустимая температура окружающей среды — от -60°C до $+80^{\circ}\text{C}$.

Устойчивость к влиянию ультрафиолета (солнечных лучей).

Устойчивость к статическому воздействию влаги.

Защищенность от вредоносных биологических организмов (плесень, паразиты) и химически активных веществ.

Высокая степень теплоизоляции и сохранение структуры материала при широком разбросе температур.

Прочность при механических воздействиях; долгий срок службы.

Пенопластовый фасадный декор от нашей компании внешне практически аналогичен изделиям из травертина, гипса, керамики или натурального камня. В то же время по другим показателям материал существенно их превосходит:

Минимальный вес — легко транспортировать и монтировать.

Высокая прочность — украшение не может расколоться, раскрошиться или иным образом деформироваться.

Долговечность — пенопласт не подвержен воздействию грибков и плесени, не выгорает на солнце и не сыреет.

Податливость в обработке — возможно создание абсолютно любых форм независимо от сложности.

Экологичность — отсутствие вреда для озонового слоя и в целом для окружающей среды, включая людей.

Сотрудничая с нами, вы получаете целый ряд преимуществ:

Широкий диапазон возможных изделий — любые узоры и геометрические формы.

Продолжительный срок службы.

Оперативное изготовление.

Полную экологическую безопасность.

Индивидуальный подход, при необходимости возможно проведение также монтажных работ.

Разумные цены.



*При возникновении вопросов
обращайтесь в наш офис
по телефону +7 495 664 46 81*

zakaz@toppendecor.ru

www.toppendecor.ru